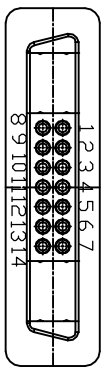
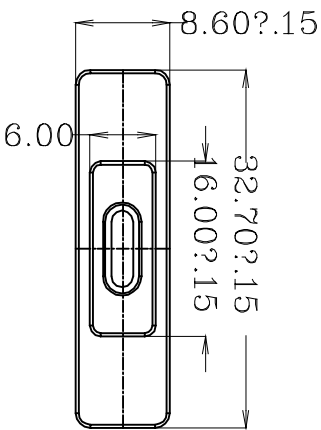
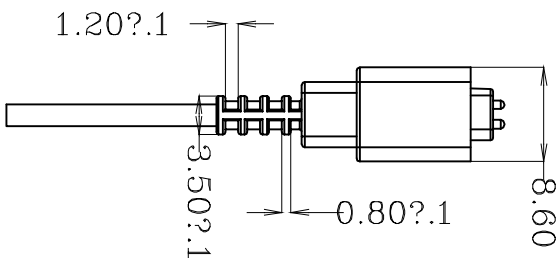
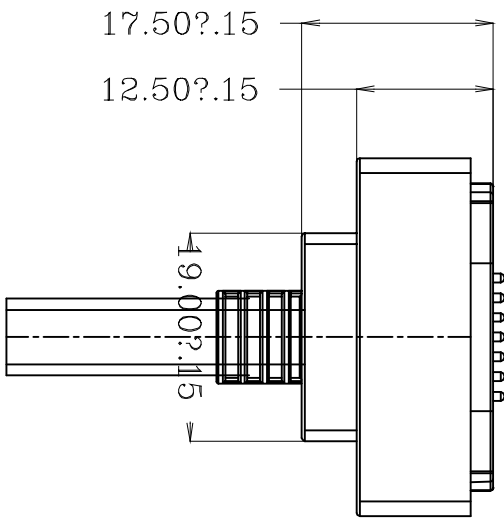
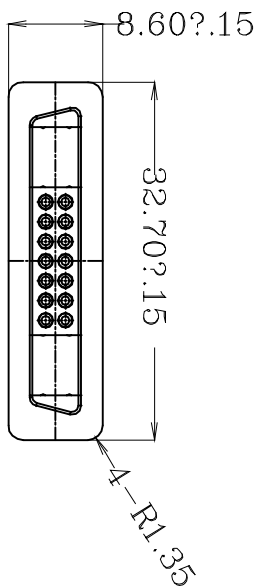
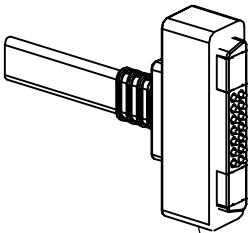
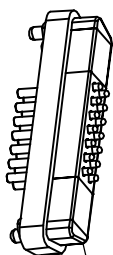


序号	DESCRIPTION	REV
①		
②		



请注意：本次成品只装3、4、5、10、11、12位置的顶针

te_jd14包胶线材是用标准的6芯USB线，其中两根是24#，另外四根是26#，线长1.2米，另一端是标准的大USB公座，线的颜色是黑色的。



NOTES:
1.0) Material AND PLATING:

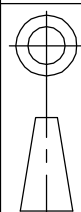
- 1) POGO PIN: C3604 plating: Au5u"over 80-120u" Ni
- 2) 塑胶 Material LCP
- 3) 弹片 Material 430
- 4) 磁铁 Material N50

- 2.0 Rated voltage(Per Contact): 12 Volts
- 3.0 Rated Current(Per Contact): 1.0A maximum
- 4.0 Insulation Resistance: 100MEGAOHMS Minimum
- 5.0 Dielectric Withstanding Voltage: 100VRMS AF 60HZ
- 6.0 Contact Resistance: 30m maximum after test at pogo pin working stroke
- 7.0 Recommended Working Stroke&Force:
 - 1) Stroke 0.80mm(Per Contact):25gf Min
 - 2) Stroke 1.20mm(Per Contact):45gf Max
- 8.0 Mechanical life:
 - 1) 0.6mm(Mechanical life):100,000 Cycles Min
 - 2) 1.0mm(Mechanical life):100,000 Cycles Min
- 9.0 Working Temperature Range: -30~85°

Spring Probe
Tyco Precision

深圳市泰科汉泽精密电子有限公司
Tyco Hancorn Precision Electronics

產品名稱	JD14PIN 公座外被	產品規格	34.7*32.7*8.6	版本	X1
產品編號	TE91-14106-001	使用材料	(見附表)	比例	1:1
圖面編號	TE20130909001	表面處理	AU5U'	單位	mm



未注尺寸公差:	±0.15	繪圖/日期	曹楚彬
未注角度公差:	±1°	審核/日期	

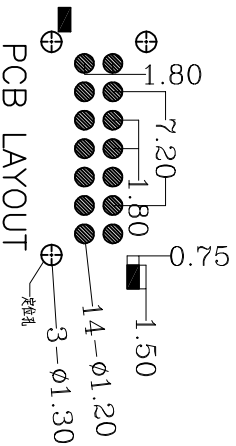
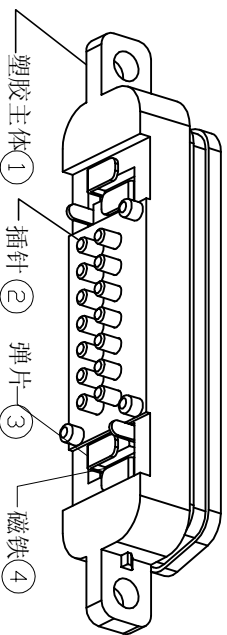
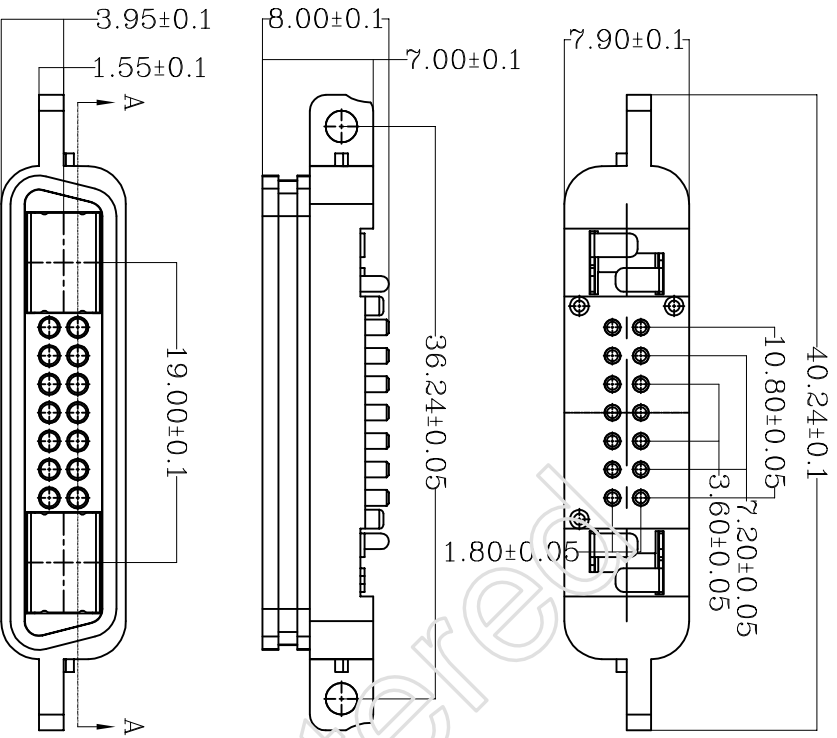
成品图

国内最专业的磁铁连接器制造商-泰科汉泽只造精品

Autodesk教育版产品制作

序号	DESCRIPTION	REV	DESIGN	DATE
①				
②				

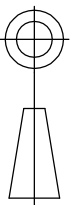
- NOTES:
- 1.0 PLATING:
1) poverpin Contact plating: Au 5u" over 50-80u" Ni
2) Cover: LCP
3) Magnet: N50, Copper Sim Sim, the moment when the magnet pull (500-1000gf)
4) 磁 430 AU1U'
 - 2.0 Rated voltage(Per Contact): 12 Volts
 - 3.0 Rated Current(Per Contact): 1.0A maximum
 - 4.0 Insulation Resistance: 100MEGAOHMS Minimum
 - 5.0 Dielectric Withstanding Voltage: 100VRMS AT 60HZ
 - 6.0 Contact Resistance: 25mΩ maximum before test and 25mΩ maximum after test at pogo pin working stroke
 - 7.0 Working Temperature Range: -25~85



Layout Tolerance: ±0.05mm

深圳市泰科汉泽精密电子有限公司
TycO Hanconn Precision Electronics

产品名称	JD14PIN母座	产品规格	40.24*7.9*7.0	版本	X1
产品编号	TE91-14600-001	使用材料	(见附表)	比例	1:1
图面编号	TE20130909001	表面处理	AU5U'	单位	mm



未注尺寸公差: ±0.15	绘图/日期	曾宪彬	2013-11-11
未注角度公差: ±1°	审核/日期		