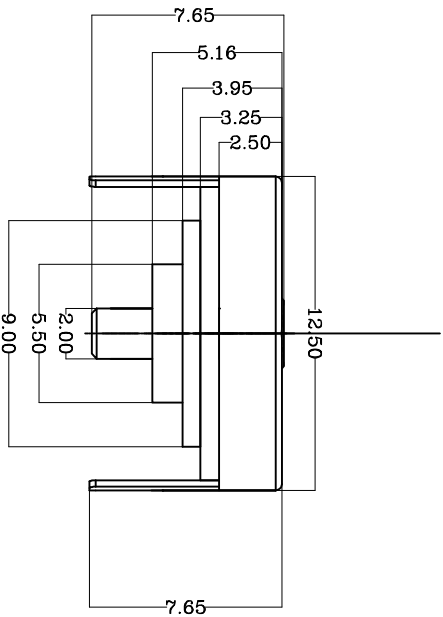
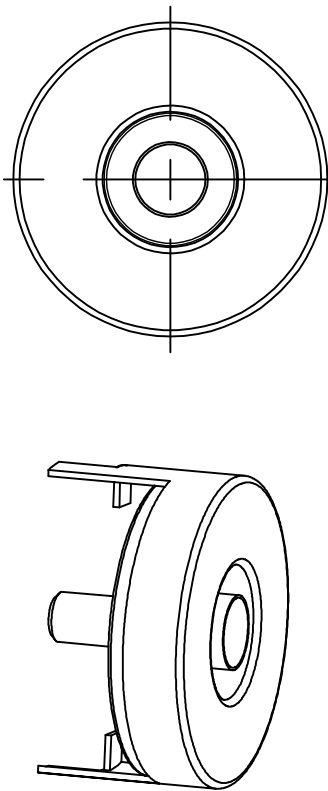
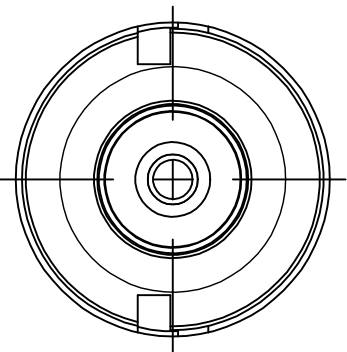


序号	DESCRIPTION	REV	DESIGN	DATE
①				
②				



NOTES:

- 1.0 Material and Plating:
1) poverpin Contact plating: Au 10u" over 50-120u" Ni
2) Magnet: N50, Copper Sim, the moment when the magnet pull (500-1000gf)
3) 弹片 430 表面镀金5U"
4) 塑胶 Material PA46
- 2.0 Rated voltage (Per Contact): 20Volts
- 3.0 Rated Current (Per Contact): 3.5A maximum
- 4.0 Insulation Resistance: 100MEGAOHMS Minimum
- 5.0 Dielectric Withstanding Voltage: 100VRMS AT 60HZ
- 6.0 Contact Resistance: 30mΩ maximum before fest and 60mΩ maximum after test at pogo pin working stroke
- 7.0 Working Temperature Range: -30~85 °C.



深圳市泰科汉泽精密电子有限公司
Tyco Hancorn Precision Electronics

产品名称	JD11PIN磁	产品规格	版本	X1
产品编号		使用材料	比例	1:1
圆面编号		表面处理	单位	mm
未注尺寸公差:	±0.05	繪圖/日期	曾宪彬	2013-08-13
未注角度公差:	±1°	審核/日期		