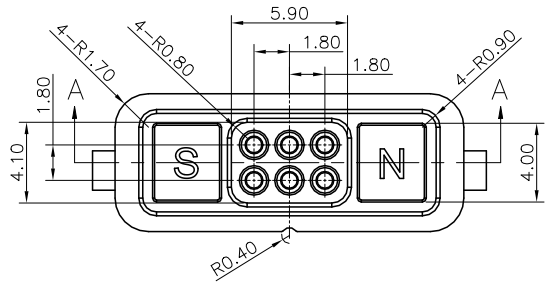
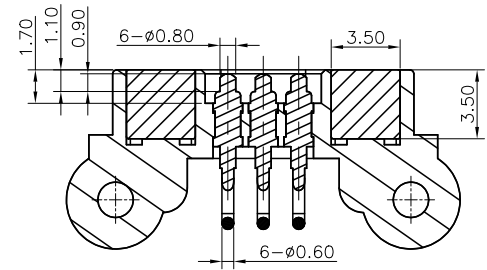
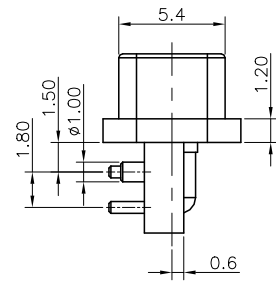
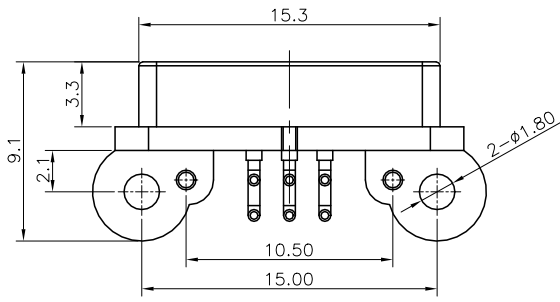


料号审核:

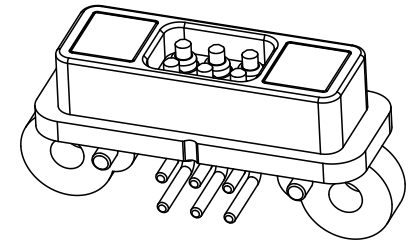
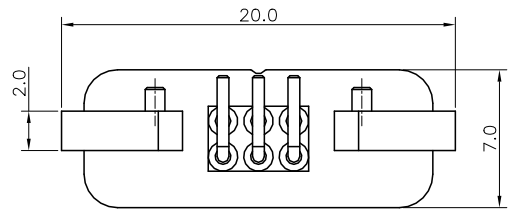
变更说明	序号	变更描述	原因	设计	日期
	0	新版本发行	-	黄海祥	2020.10.20
	1	-	-	-	-
	2	-	-	-	-



NOTES:
 1.MATERIALS:
 HOUSING: PA9T COLOR:BLACK.
 POGO PIN: C3604.
 MAGNET: N52.
 2.PLATING:
 POGO PIN: Au 5u" Min. OVER 50~120u" NICKEL.
 MAGNET: NICKEL PLATING.
 3.ELECTRICAL:
 RATED CURRENT: 2A.
 RATED VOLTAGE: 5V.
 INSULATION RESISTANCE: 100MQ Min.
 DIELECTRIC WITHSTANDING VOLTAGE: 100V AT 60Hz.
 CONTACT RESISTANCE: 30mΩ Max. BEFORE TEST AND 60mΩ Max. AFTER TEST POGO PIN WORKING STROKE.



SECTION A-A



3D VIEW

7	-	-	-	-	-
6	-	-	-	-	-
5	-	-	-	-	-
4	-	方形磁铁	方形磁铁4.0*3.5*3.5mm N52 表面镀镍 盐雾48H	2	PCS
3	-	弹针2	尺寸φ1.5*1.5mm 材质C3604 针头镀金5u" 针管镀金3u"盐雾48H	3	PCS
2	-	弹针1	尺寸φ1.5*7.9mm 材质C3604 针头镀金5u" 针管镀金3u"盐雾48H	3	PCS
1	-	TK-6PIN公母磁吸连接器支架	尺寸20.0*7.0*9.1mm 材质PA9T黑色	1	PCS
序号	料号	物料名称	描述	用量	单位

<p>磁性连接—专业为您定制</p>		<p>深圳市泰科汉泽精密电子有限公司</p> <p>Pomagtor Precision Electronics</p>			
描述	TK-6PIN公母磁吸连接器 PH=1.8 PA9T黑色 折弯	版本	A0	比例	1:1
料号	-	绘图/日期	黄海祥	2020.10.20	单位
		审核/日期	-	-	mm
	未标注公差	x.±0.20	.x±0.15	.xx±0.10	
		.x'±2'	.x'±0.5'		

1

2

3

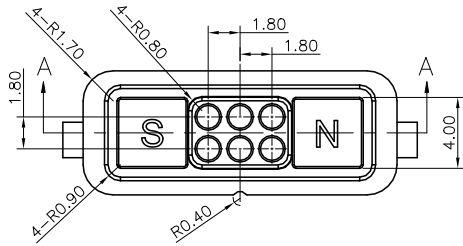
4

5

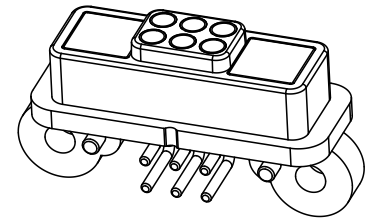
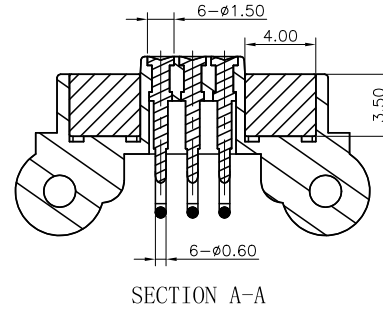
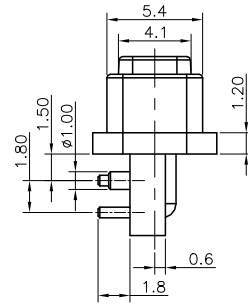
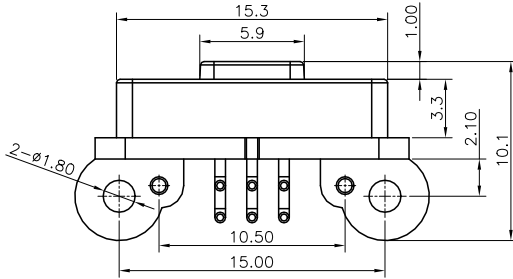
6

料号审核:

变更说明	序号	变更描述	原因	设计	日期
0		新版本发行	-	黄海祥	2020.10.16
1		-	-	-	-
2		-	-	-	-



NOTES:
 1.MATERIALS:
 HOUSING: PA9T COLOR:BLACK.
 POWER PIN: C3604.
 MAGNET: N52.
 2.PLATING:
 POWER PIN: Au 5u" Min. OVER 50~120u" NICKEL.
 MAGNET: NICKEL PLATING.
 3.ELECTRICAL:
 RATED CURRENT: 2A.
 RATED VOLTAGE: 5V.
 INSULATION RESISTANCE: 100MQ Min.
 DIELECTRIC WITHSTANDING VOLTAGE: 100V AT 60Hz.
 CONTACT RESISTANCE: 30mΩ Max. BEFORE TEST AND 60mΩ Max. AFTER TEST POGO PIN WORKING STROKE.



3D VIEW

序号	料号	物料名称	描述	用量	单位
7	-	-	-	-	-
6	-	-	-	-	-
5	-	-	-	-	-
4	-	方形磁铁	方形磁铁4.0*4.0*3.5mm N52 表面镀镍 盐雾48H	2	PCS
3	-	插针2	尺寸ø1.5*12.7mm 材质C3604 镀金5u" 盐雾48H	3	PCS
2	-	插针1	尺寸ø1.5*9.1mm 材质C3604 镀金5u" 盐雾48H	3	PCS
1	-	TK6PIN母座支架	尺寸20.0*7.0*10.1mm 材质PA9T黑色	1	PCS

<p>磁性连接—专业为您定制</p>		<p>深圳市泰科汉泽精密电子有限公司</p> <p>Pomagtor Precision Electronics</p>			
描述	TK-6PIN母座磁吸连接器 PH=1.8 PA9T黑色 折弯	版本	A0	比例	1:1
料号	-	绘图/日期	黄海祥	审核/日期	2020.10.16
	未标注公差	x.±0.20	.x±0.15	.xx±0.10	
		x'.±2'	.x'±0.5'		

1

2

3

4

5

6