

NOTES:

- 1.0 PLATING:
 1) Contact plating: brass Au3u" over 50-80u" Ni
 2) Spring: SUS
 3) Housing: TPE white
 4) Magnet: N52
 5) Cable: TPE, DD3.0
- 2.0 Rated voltage (Per Contact): 5 Volts
 3.0 Rated Current (Per Contact): 2A maximum
 4.0 Recommended Working Stroke & Force:
 1) Stroke 0.8mm (Per Contact); 60gf Max
 5.0 Mechanical life:
 1) 0.8mm (Mechanical life): 10,000 Cycles Min
 6.0 Working Temperature Range: -30~85°

POMMAGTOR
磁性连接—专业为您定制

深圳市泰科汉泽精密电子有限公司
Pomagtor Precision Electronics

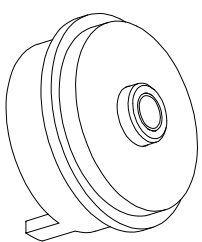
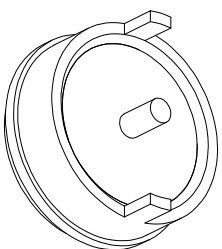
模具编号
设计者
日期

序号	变更描述	原因	设计者	日期
1	-----	-----	-----	-----
2	-----	-----	-----	-----
3	-----	-----	-----	-----

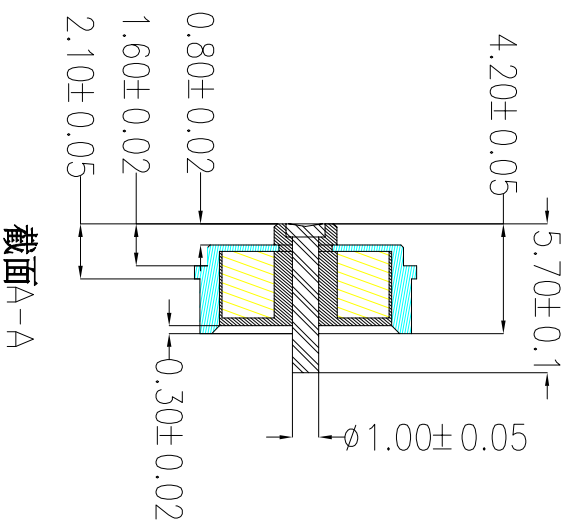
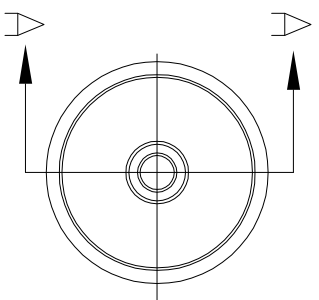
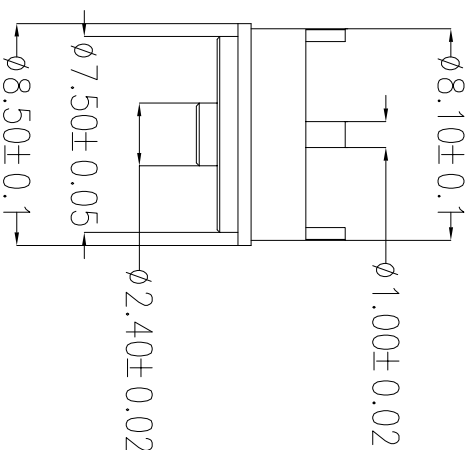
描述	料号	规格	图档编号	单位	版本
7.4mm-2PIN-圆形水杯-公差	-----	-----	-----	mm	A1

变更记录表

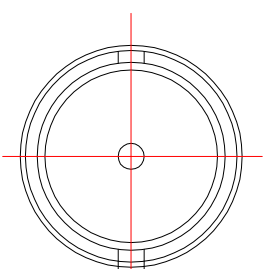
未标注尺寸公差	未标注角度公差	类型/日期	审核/日期
+/-0.15	+/-2°	王敬辉	2017.12.01



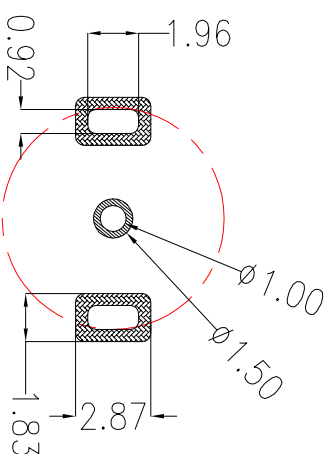
- 1.0 PLATING:**
NOTES:
 1) Power Pin: brass 50-80u" Ni
 2) Housing: LCP White
 3) Magnet: N52 pull 3-3.5N
 2.0 Rated voltage(Per Contact): 5 Volts
 3.0 Rated Current(Per Contact): 2A maximum
 4.0 Recommended Working Stroke&Force:
 5.0 Working Temperature Range: -30~85°



截面A-A



1.00 ± 0.05



PCB LAYOUT

Layout Tolerance: ±0.05mm

模架号

模芯号

POMAGTOR
 磁性連接—專業為您定制

深圳市泰科汉泽精密电子有限公司
 Pomagtor Precision Electronics

MCK-2PIN 母座磁性连接器

序号	变更描述	原因	设计者	日期	描述	料号	图档编号	单位	版本
1	-----	-----	---	---	-----	-----	LXY171109006-A	MM	A0
2	-----	-----	---	---	-----	-----	-----	刘小燕	比例 1:1
3	-----	-----	---	---	-----	-----	-----	-----	2017.11.09
1	-----	-----	---	---	-----	-----	-----	-----	2017.11.08