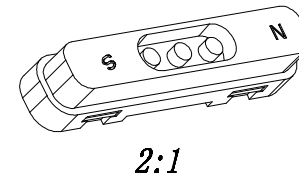
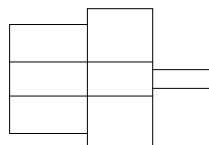
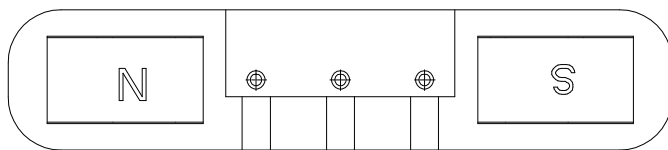
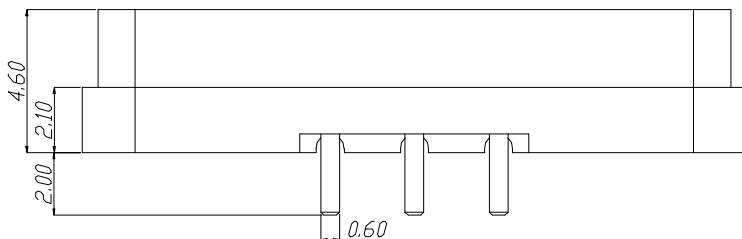
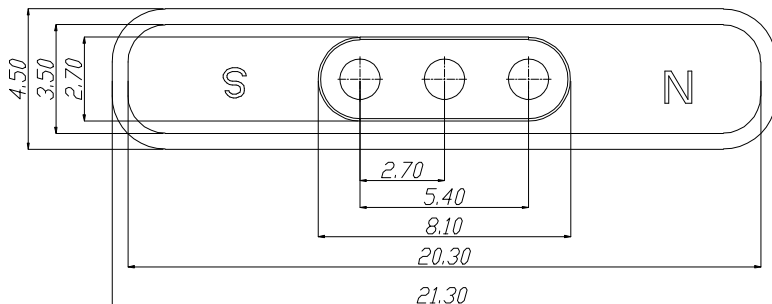


母座图

由 Autodesk 教育版产品制作
磁性连接我们专业为您定制-泰科汉泽只造精品

序号	变更描述	变更原因	变更者姓名	日期
①				
②				



NOTES:

- 1.0 PLATING:
 - 1) Contact plating: brass Au5u"over 50-120u" Ni
 - 2) Housing: PA46, 黑色
- 2.0 Rated voltage(Per Contact): 12 Volts
- 3.0 Rated Current(Per Contact): 2A maximum
- 4.0 Insulation Resistance: 100MEGAOHMS Minimum
- 5.0 Dielectric Withstanding Voltage: 100VRMS AT 60HZ
- 6.0 Contact Resistance: 30m Ω maximum before test and 60m Ω maximum after test at pogo pin working stroke
- 7.0 Mechanical life:
 - 1) Mechanical life: 30,000 Cycles Min
- 8.0 Working Temperature Range: -30~85°

POMAGTOR		深圳市泰科汉泽精密电子有限公司			
磁性连接专业定制		Pomagtor Precision Electronics			
产品名称	MH-3PIN母座	产品规格	PH2.70	版本	A0
产品编号		使用材料	H-PA46, T-C3604	比例	1:1
图面编号	20161210-02A	表面处理	镀金	单位	mm
	未注尺寸公差:	± 0.15	绘图/日期	邹巧云	2017-03-31
	未注角度公差:	$\pm 1^\circ$	审核/日期		