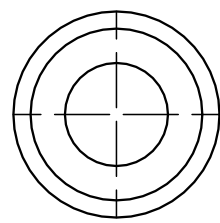




变更记录

版本	变更描述	日期	设计者
A0	新版发行	2019.02.28	



NOTES:

1.0 PLATING:

- 1) Contact plating: brass Au3u" over 50-80u" Ni
- 2) Contact solder area plating: brassAu3u" over 50-80u" Ni
- 3) Spring: SUS304

2.0 Rated voltage (Per Contact): 5 Volts

3.0 Rated Current (Per Contact): 1A maximum

4.0 Insulation Resistance: 100MEGAOHMS Minimum

5.0 Dielectric Withstanding Voltage: 100VRMS AT 60HZ

6.0 Contact Resistance: 30mΩ maximum before test and 60mΩ maximum after test at pogo pin working stroke

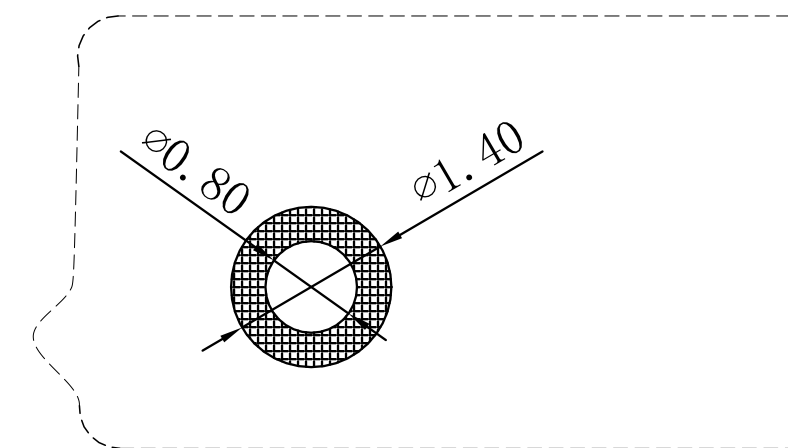
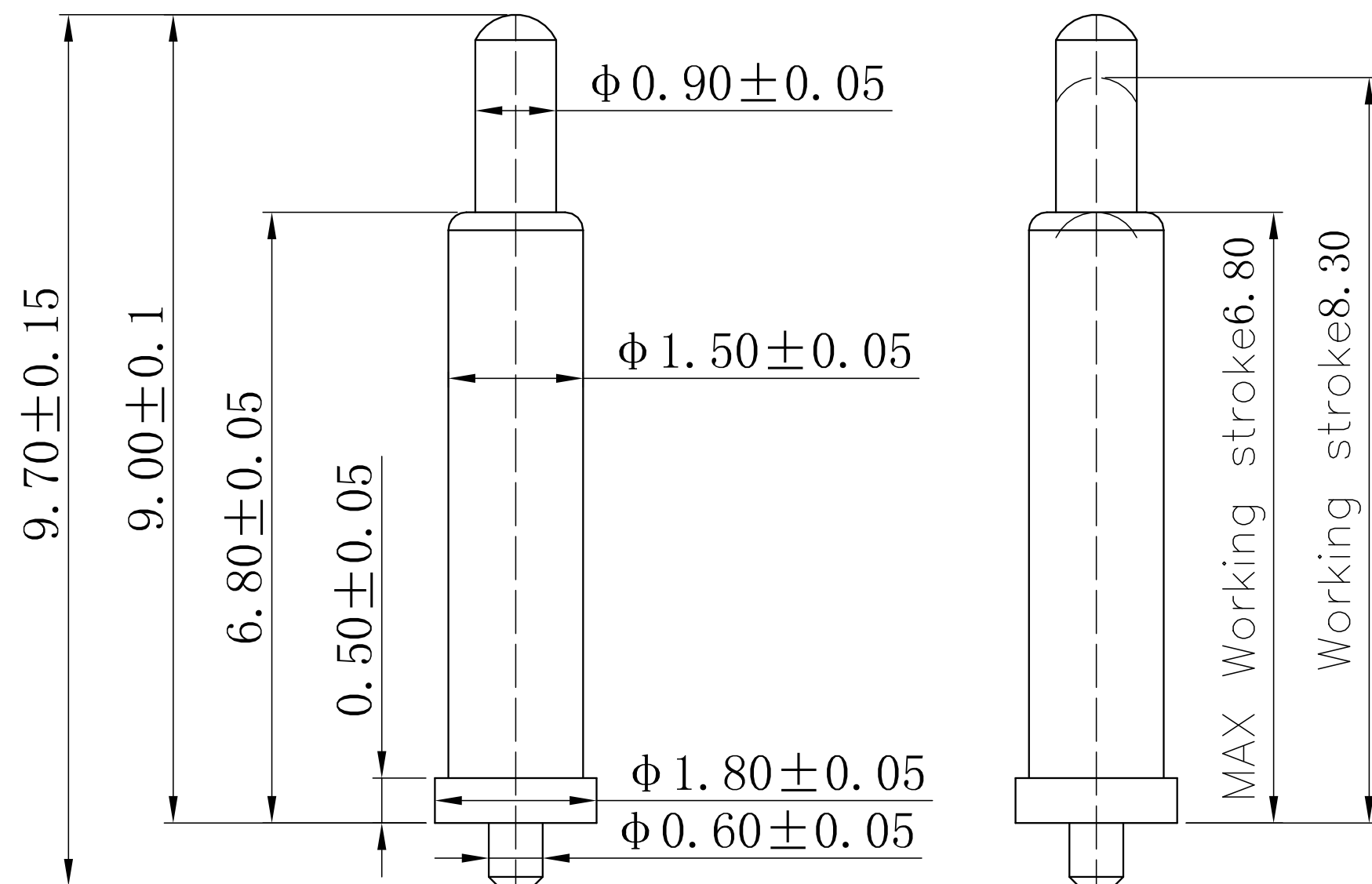
7.0 Recommended Working Stroke & Force:

- 1) Stroke 0.7mm (Per Contact): 30±15gf

8.0 Mechanical life:

- 1) Mechanical life: 10,000 Cycles Min

9.0 Working Temperature Range: -30~85°



PCB LAYOUT

POMAGTOR
磁性连接—专业为您定制

深圳市泰科汉泽精密电子有限公司
Pomagtor Precision Electronics

3	***	***	1PCS	品名描述	1.8*9.7弹针 材质C3604 AU3U 工作高度0.7mm 弹力30gf 过48H盐雾			版本	A0
2	***	***	1PCS	料号	HY90.01104-001	图档编号		单位	mm
1	***	***	1PCS	视角	未标注公差: x. ±0.20 x° ±2° .x ±0.15 .x° ±0.5° .xx ±0.10	绘图/日期	审核/日期	核准/日期	
项次	零件料号	规格描述	用量	视角		付佳浩	2019.02.28		