

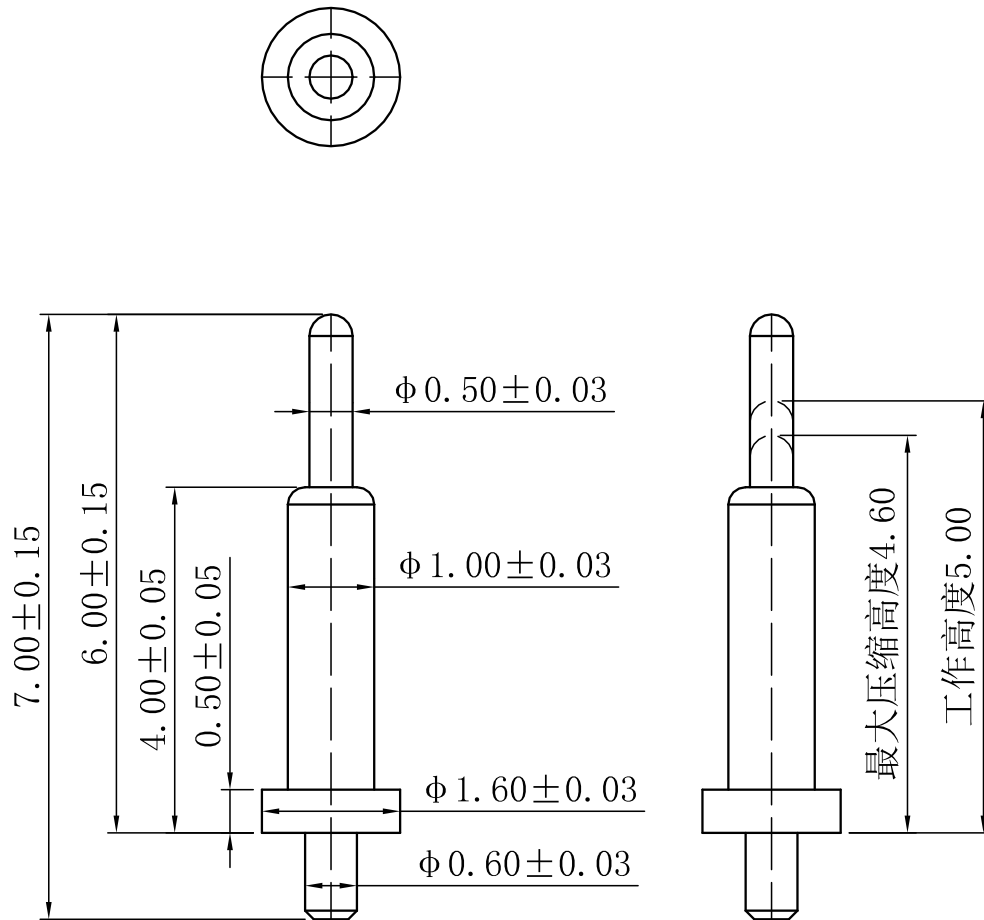


变更记录

版本	变更描述	日期	设计者
A0	新版发行	2019.08.02	

NOTES:

1. 额定电压: 5V
2. 额定电流: 1A
3. 导通阻抗: 30mΩ (最大)
4. 工作行程和弹力:
 - 1> 按压行程1.0mm: 20±10gf
5. 机械寿命:
 - 1> 按压行程1.0mm (机械寿命周期): 10000次 (最少)
6. 工作温度: -30~85° C
7. 过CCD测试



POMAGTOR
磁性连接—专业为您定制

深圳市泰科汉泽精密电子有限公司
Pomagtor Precision Electronics

3			1PCS	品名描述	1.6*7.0弹针 材质C3604 AU3U"min 工作行程1.0mm 弹力20gf 盐雾48H	版本	A0
2			1PCS	料号	HY90.01176-001	图档编号	
1			1PCS	规格描述		单位	mm
项次	零件料号	规格描述	用量	视角	 未标注公差: x. ±0.20 x° . ±2° .x ±0.15 .x° ±0.5° .xx ±0.10	绘图/日期	审核/日期
						付佳浩	核准/日期
						2019.08.02	