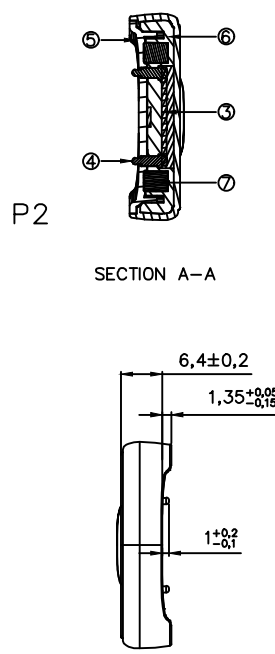
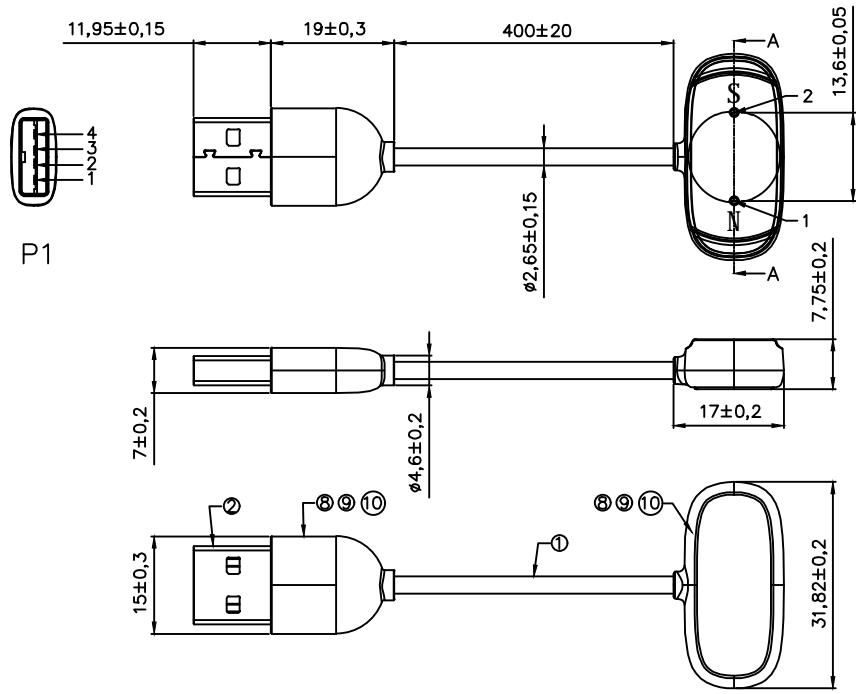


ROHS Executive		Reach Executive HF		REV	ECN NO.	DETAILS	BY	DATE
				1	A0	新版发行	LZH	2023/01/03
				2				
				3				



技术要求:

- 1.0 100%开路/短路测试.
  - a. 导通阻抗: 0.2 Ω (Max.).
  - b. 绝缘阻抗: 500V/DC 20MΩ (min).
- 2.0 电气性能:
  - 1) 额定电压 (PIN接触): 5Volts.
  - 2) 额定电流 (PIN接触): 750mA.
  - 3) 耐压测试: 100V AT 60Hz.
  - 4) 工作弹力: 按压行程0.95mm, 80gf±20%
  - 5) 寿命测试: 按压行程0.95mm, 10,000 次 Min.
- 3.0 盐雾测试: 5%盐雾浓度, 温度35° C, 测试时间48H, 无氧化生锈.
- 4.0 工作温度范围: -40 ~+85° C.
- 6.0 摇摆测试: 吊重200g, ±60°, 30次/分钟, 2000次导通不良.
- 8.0 重点管控尺寸用“\*”号表示.
- 9.0 产品必须符合最新的RoHS Reach 无卤 无铅 加州65 (充电线POPS)

接线表		
P1	线材	P2
1	24#红色	1
2	-	-
3	-	-
4	24#黑色	2

10	包胶外模	TPE 90A 黑色	TPE料/黑色/注塑成型/无卤	AR	-
9	包胶内模	PP 透明	PP料/透明色/加硬型/无卤	配合使用	-
8	胶料	TPE 黑色	插头料: UL/92A(35P)/TPE/黑色耐磨(亮面)/无卤	TPE 50%+ PP 50%	-
7	磁铁	N52	异形磁铁: L11.25*W4.52*H3.6/表面镀镍本色/盐雾24小时	2pcs	-
6	支架	PBT3030B 黑色	支架: 29.81*13.33*5.65/无卤	1pcs	-
5	前盖	PC540 黑色	前盖: 29.71*13.22*4.2/无卤	1pcs	-
4	弹针	HBI59-1.5+SUS304	∅2.0*5.35弹针 针头HBI59-1.5镀镍底60-120u”在镀金10u”/针管HBI59-1.5镀镍底60-120u”在镀金1u”/弹簧SUS304镀镍底60-120u”在镀金1u” 盐雾48小时	2pcs	-
3	PCBA	-	贴片PTC 型号: T20001A-IH-SMD0806-070(长园维安), 0806, RoHS 2.0+HF	1pcs	-
		FR-4	两层PCB板/化学沉金/绿油白字/L14.9*W6.15*H0.8mm/无卤	1pcs	-
2	USB-A/M插头	TPE+黄铜+铁壳	一件式/铁壳镀镍 盐雾24小时/PIN镀金1u”/黑胶/L=19mm/防火UL94V-0/无卤	1pcs	-
1	线材	TPE 黑色	NO UL 24#1C+S(30/0.1TC)黑色TPE 防火VW-1 OD:2.65mm±0.15	0.43M	-
序号	零件名称	材质	规格描述	数量	备注

\*UNLESS OTHERWISE STATED  
ALL DIMENSIONS ARE IN  
MILLIMETRES  
LINEAR TOLERANCE:  
X.±0.20 .X±0.15 .XX±0.10  
X\*.±2° .X\*±0.5°\*  
Pomagtor  
Website:www.pomagtor.net

**POMAGTOR**  
PROFESSIONAL CUSTOMIZATION SINCE 2007  
HIGH FREQUENCY POGO PIN MAGNETIC CONNECTOR

ITEM	2P/M 磁吸充电器	REV	AO	DRAWN BY	CHECKED BY	APPROVED BY
S/N.	-	SCALE	1	LZH		
RD.S/N.	RD90.LZH0230103-001	UNIT	mm			
VEIW ANGLE		DATE	2023/01/03			
		SHEET	1 of 1			