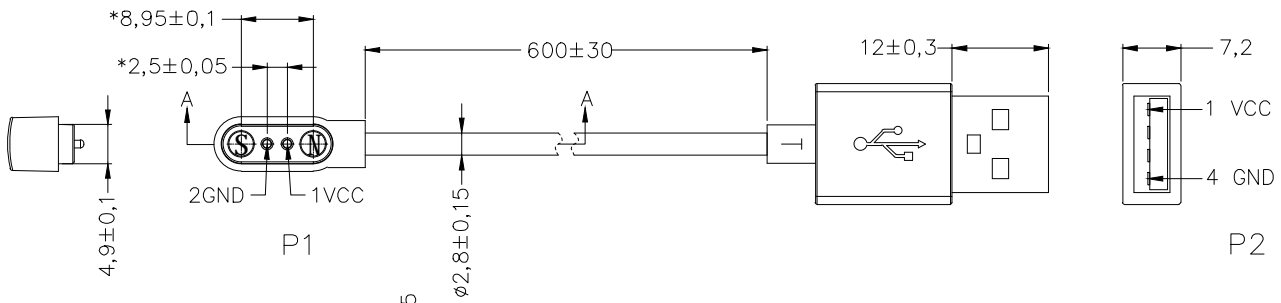
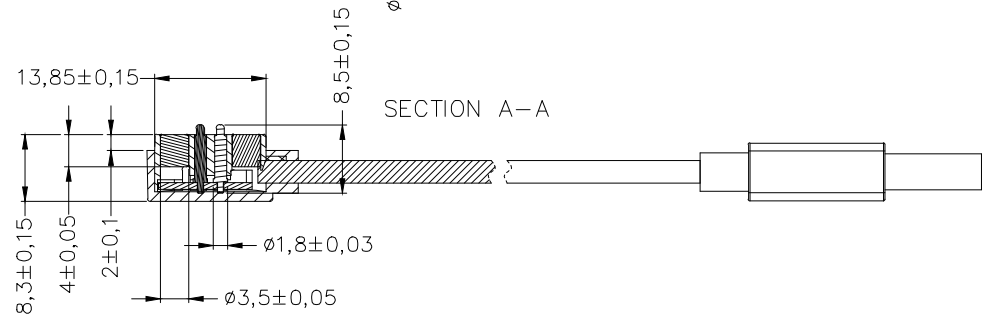


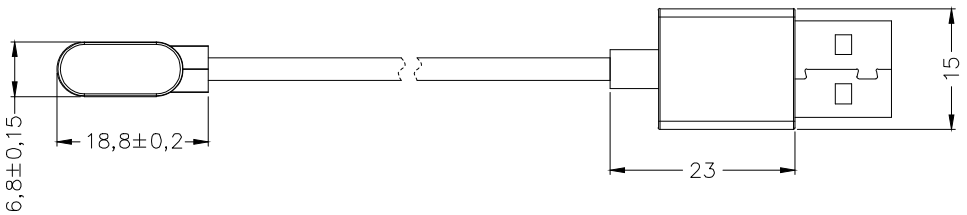
REV	ECN NO.	DETAILS	BY	DATE
1	A0	新版发行	LZH	2023/02/28
2				
3				



技术要求:  
 1.0 a. 100%开路/短路测试.  
 b. 导通阻抗: 100m Ω (Max.).  
 c. 绝缘阻抗: 300V/DC 10M Ω (min).  
 2.0 电气性能:  
 1) 额定电压 (PIN接触): 5V<sub>o</sub>lts.  
 2) 额定电流 (PIN接触): 0.5A.  
 3) 耐压测试: 100V AT 60Hz.  
 4) 工作弹力: 按压行程1.2mm, 每个触点50gf ± 20%  
 5) 寿命测试: 按压行程1.2mm, 10,000 次 Min.  
 3.0 工作温度范围: -40 ~ +85° C.  
 4.0 摇摆测试: 吊重200g, ±60°, 30次/分钟, 2000次导通无不良.  
 5.0 重点管控尺寸用 “\*” 号表示.



选型表		
物料编码	线材外被材质	PCB
RD90.LZH0230228-014	28AWG PVC 黑色阻燃外被	不带PTC短路保护
RD90.LZH0230228-015	28AWG TPE 黑色阻燃外被	不带PTC短路保护
RD90.LZH0230228-016	28AWG PVC 黑色阻燃外被	带PTC短路保护
RD90.LZH0230228-017	28AWG TPE 黑色阻燃外被	带PTC短路保护



接线表		
P1	线材	
1VCC	红色	1VCC
-	-	-
-	-	-
2GND	黑色	4GND

序号	零件名称	材质	表面处理	数量	备注
7	外模	PVC 90A 黑色	阻燃UL94V-0 产品符合ROHS2.0, Reach, 无卤	1pcs	-
6	PCB	FR-4	无铅喷锡, 绿油白字 产品符合ROHS2.0, Reach, 无铅, 无卤	1pcs	-
5	磁铁	钕铁硼 N50	镀镍 盐雾8H 产品符合ROHS2.0, Reach	2pcs	-
4	弹针	HBI59-1.5	镀镍50-120u” +针头针管镀金1u” 盐雾48小时 产品符合ROHS2.0, Reach, 无铅	2pcs	-
3	支架	PBT 黑色	产品符合ROHS2.0, Reach, 无卤	1pcs	-
2	USB2.0	PBT白色+黄铜+铁壳	Pin:镀金G/F, 外壳镀镍 产品符合ROHS2.0, Reach, 无铅, 无卤	1pcs	-
1	线材	-	28AWG (16/0.08BC+250D) (红, 黑) 阻燃VW-1 产品符合ROHS2.0, Reach, 无铅, 无卤	0.6M	OD: ø2.8

\*UNLESS OTHERWISE STATED  
 ALL DIMENSIONS ARE IN  
 MILLIMETRES  
 LINEAR TOLERANCE:  
 X,±0.20 .X±0.15 .XX±0.10  
 X\*±2° .X\*±0.5°  
 Pomagtor  
 Website:www.pomagtor.net



ITEM	2P/M 磁吸线 PH2.5	REV	A0	DRAWN BY	CHECKED BY	APPROVED BY
S/N.	-	SCALE	1	LZH		
RD.S/N.	-	UNIT	mm			
VEIW ANGLE		DATE	2023/02/28			
		SHEET	1 of 1			