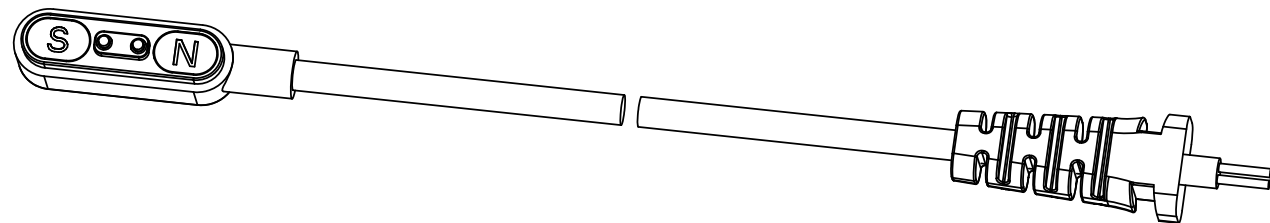
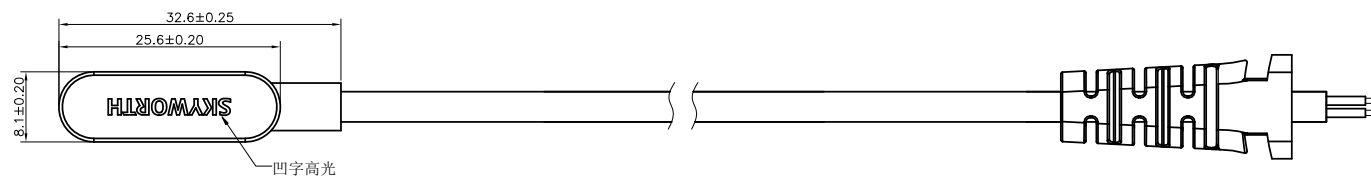
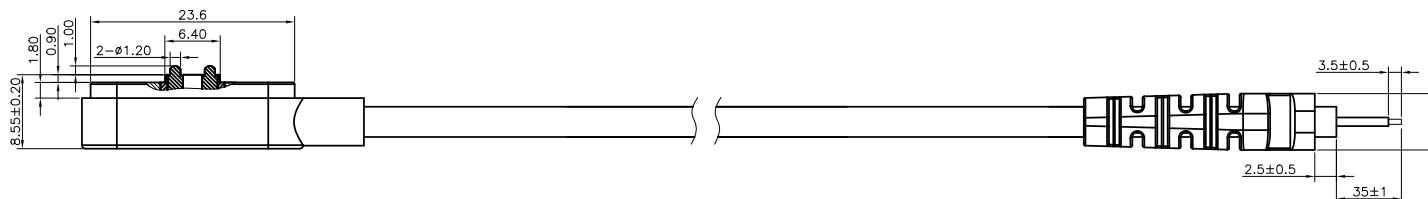
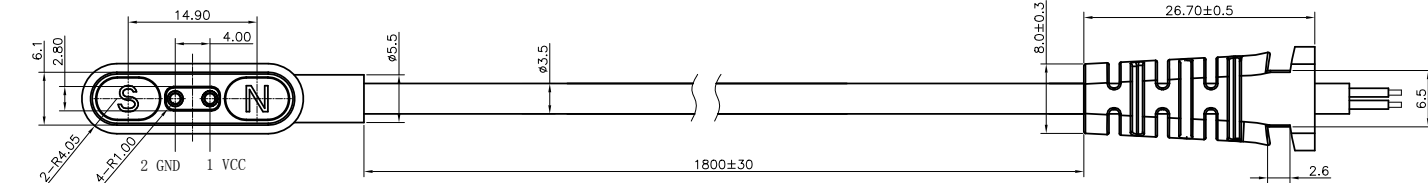


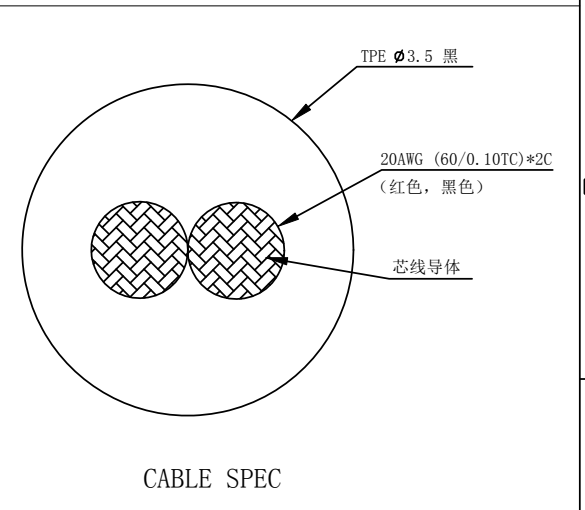
料号审核:

| 变更说明 | 序号 | 变更描述 | 原因 | 设计 | 日期 |
|------|----|---------------------|----|-----|------------|
| | 1 | 产品结构变更, 改凹凸设计, 磁铁加大 | - | 黄海祥 | 2020.10.21 |
| | 2 | 取消尾端SR | - | 黄海祥 | 2020.11.24 |
| | 3 | 增加尾端SR | - | 黄海祥 | 2020.12.09 |



3D VIEW

- 注意:
- a. 100%断/短测试.
 - b. 导通阻抗: 2Ω (max).
 - c. 绝缘阻抗: 300V/DC $10M\Omega$ (min).
 2. 摇摆测试: 吊重500g, ± 60 度 500次 2000次导通OK.
 3. 额定电压 (PIN 接触): 12Volts.
 4. 额定电流 (PIN 接触): 3A.
 5. 工作弹力单PIN:
 - 1) 按压行程1.0mm (PIN 接触): $40gf \pm 20gf$.
 6. 寿命测试:
 - 1) 按压行程1.0mm, 10,000次 (Min).
 7. 工作温度范围: $-40^{\circ}\text{C} \sim 85^{\circ}\text{C}$.



CABLE SPEC

| 序号 | 料号 | 物料名称 | 描述 | 用量 | 单位 |
|----|----------------|-------------|-----------------------------------------------------|-----|-----|
| 6 | - | SR | TEP黑色 | - | - |
| 5 | HY75.00687-007 | 线材 | 20AWG*2C 60/0.10TC(红色, 黑色) TPE黑色圆线 外径3.5 二芯 过12V 3A | 1.8 | M |
| 4 | - | PCB | 尺寸14.5*5.4*0.8mm 材质FR-4 | 1 | PCS |
| 3 | - | 弹针 | 尺寸2.1*6.65mm 材质C3604 针头镀金5u" 针管镀金3u" 盐雾48H | 2 | PCS |
| 2 | - | 圆形磁铁 | 尺寸7.5*5.0*3.0mm N52 表面镀黑镍 盐雾48H | 2 | PCS |
| 1 | - | CW-2PIN公座支架 | CW-2PIN公座支架 PH-4.0 PA9T黑色哑光 | 1 | PCS |

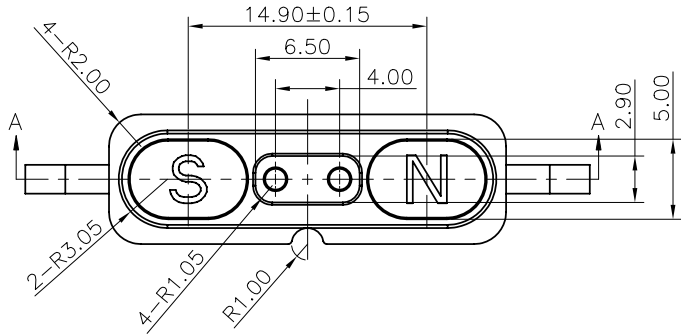
POMAGTOR
磁性连接—专业为您定制

深圳市泰科汉泽精密电子有限公司
Pomagtor Precision Electronics

| 描述 | CW-2PIN公座磁吸线 PH-4.0 PA9T黑色 线材TPE黑色OD:3.5长1.8M | | | 版本 | 比例 | 单位 |
|-------|-----------------------------------------------|----------|----------|-------|-----|------------|
| 料号 | RD91.HHX0201021-001 | | | A3 | 1:1 | mm |
| 未标注公差 | x.±0.20 | .x±0.15 | .xx±0.10 | 绘图/日期 | 黄海祥 | 2020.12.09 |
| | x'.±2' | .x'±0.5' | | 审核/日期 | | |

料号审核:

| 变更说明 | 序号 | 变更描述 | 原因 | 设计 | 日期 |
|------|----|---------------------|----|-----|------------|
| | 0 | 新版本发行 | - | 黄海祥 | 2020.09.03 |
| | 1 | 产品结构变更, 改凹凸设计, 磁铁加大 | - | 黄海祥 | 2020.10.21 |
| | 2 | 锁孔位置变更 | - | 黄海祥 | 2020.11.30 |



NOTES:

1.MATERIALS:

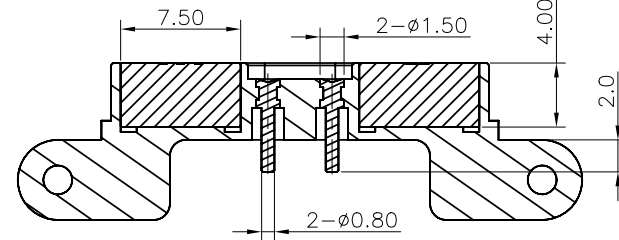
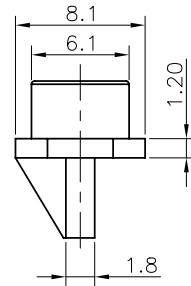
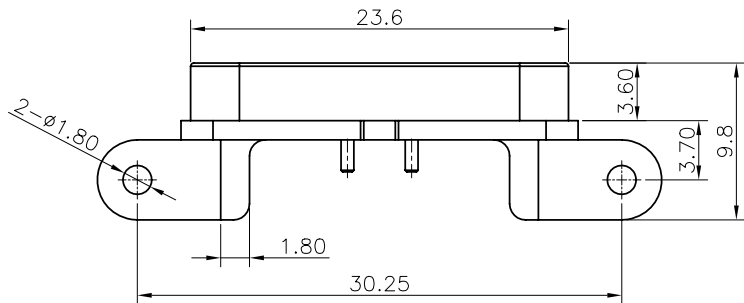
HOUSING: PA9T COLOR:GRAY.
POWER PIN: C3604.
MAGNET: N52.

2.PLATING:

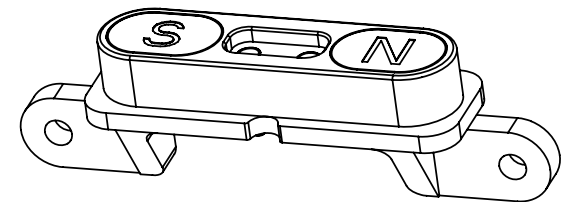
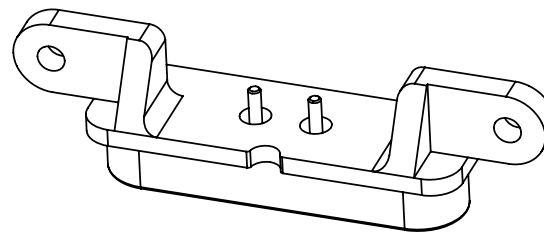
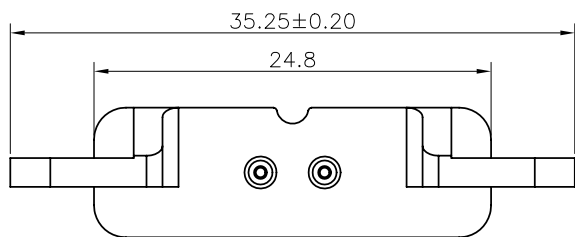
POWER PIN: Au 5u" Min. OVER 50~120u" NICKEL.
MAGNET: NICKEL PLATING.

3.ELECTRICAL:

RATED CURRENT: 3A Max..
RATED VOLTAGE: 12V.
INSULATION RESISTANCE: 100MΩ Min.
DIELECTRIC WITHSTANDING VOLTAGE: 100V AT 60Hz.
CONTACT RESISTANCE: 30mΩ Max. BEFORE TEST AND 60mΩ Max. AFTER TEST POGO PIN WORKING STROKE.



SECTION A-A



3D VIEW

| 序号 | 料号 | 物料名称 | 描述 | 用量 | 单位 |
|----|----|-------------|---------------------------------|----|-----|
| 7 | - | - | - | - | - |
| 6 | - | - | - | - | - |
| 5 | - | - | - | - | - |
| 4 | - | - | - | - | - |
| 3 | - | 椭圆形磁铁 | 尺寸7.5*5.0*4.0mm N52 表面镀镍 盐雾48H | 2 | PCS |
| 2 | - | 插针 | 尺寸1.5*5.8mm 材质C3604 镀金5u" 盐雾48H | 2 | PCS |
| 1 | - | CW-2PIN母座支架 | 尺寸35.25*8.1*9.8mm 材质PA9T灰色哑光 | 1 | PCS |

POMAGTOR
磁性连接—专业为客定制

深圳市泰科汉泽精密电子有限公司
Pomagtor Precision Electronics

| 描述 | CW-2PIN母座磁吸连接器 PH=4.0 PA9T灰色哑光 | | | 版本 | 比例 | 单位 |
|-------|--------------------------------|----------|----------|-------|-----|------------|
| 料号 | RD91.HHX0201021-002 | | | A1 | 1:1 | mm |
| 未标注公差 | x.±0.20 | .x±0.15 | .xx±0.10 | 绘图/日期 | 黄海祥 | 2020.11.30 |
| | x'.±2' | .x'±0.5' | | | | |