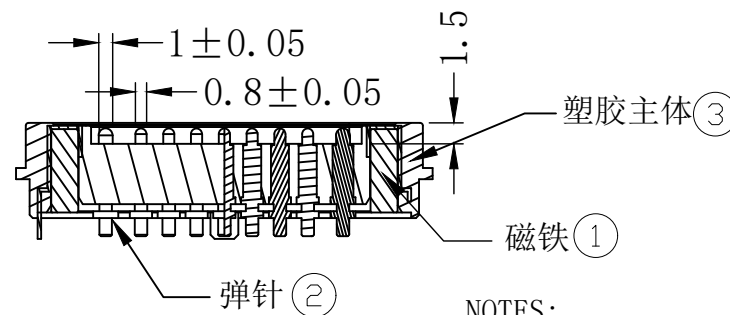
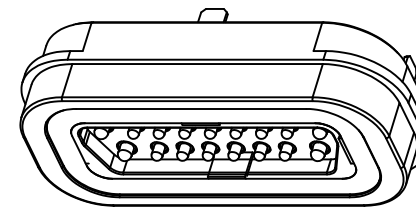
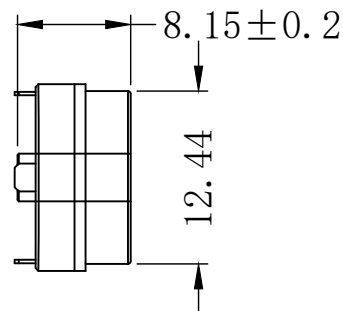
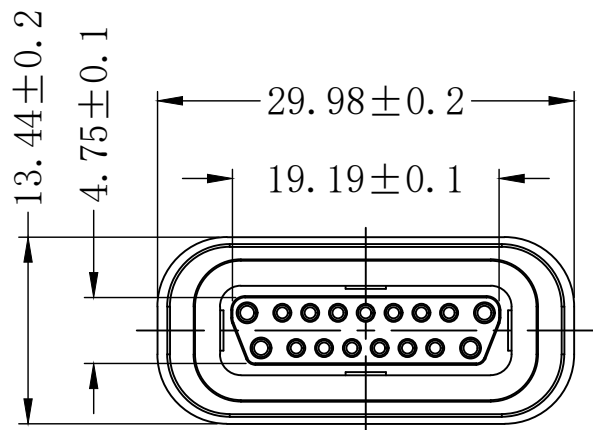
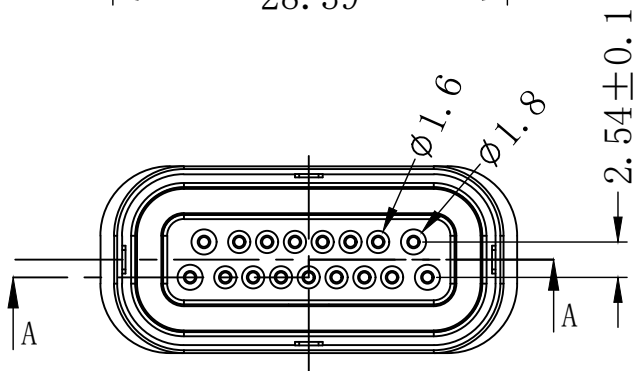




变更记录			
版本	变更描述	日期	设计者
A0	新制定	2018.09.20	



截面 A-A



NOTES:

1. 产品表面无披锋、缩水、变形、脏污、杂色等不良现象;
2. 材质: PA 黑色
3. 额定电压: 24V
4. 额定电流: 3.0A(最大)
5. 绝缘阻抗: 100MΩ (最小)
6. 导通阻抗: 25mΩ (最大)
7. 工作温度: -30~85°

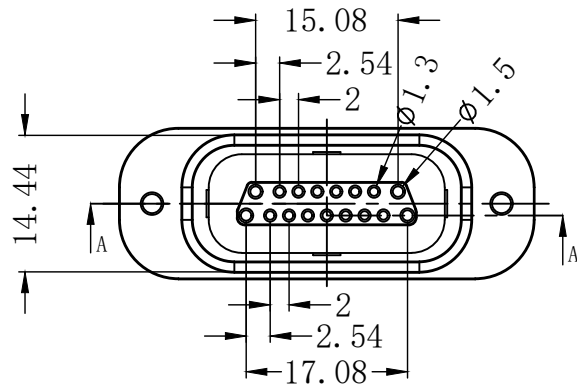
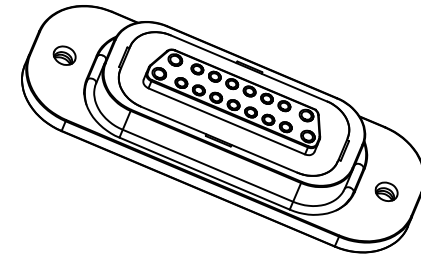
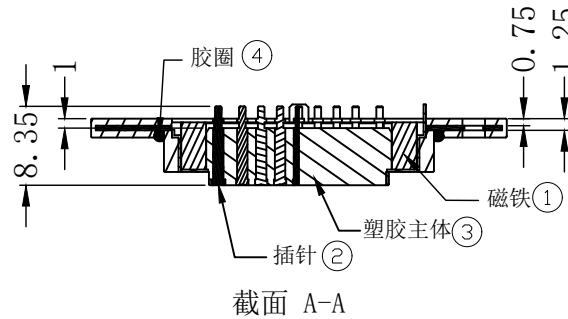
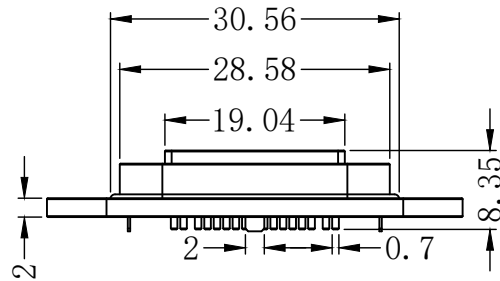
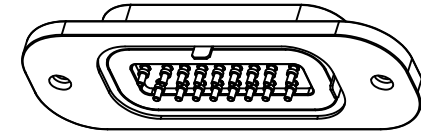
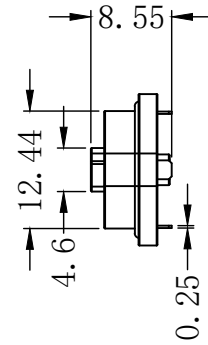
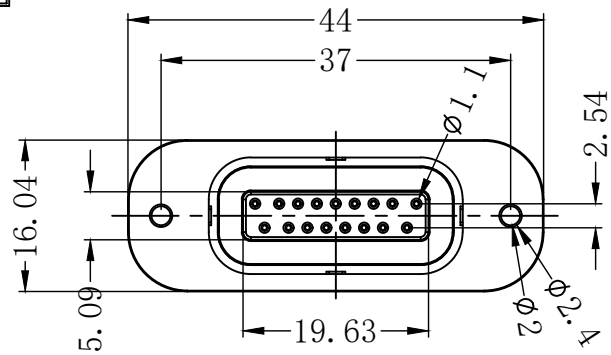
3	公座主体	TK-17PIN 公座五金钢片 SUS304 镀镍	1PCS
		TK-17PIN 公座胶芯 材质LCP 黑色	1PCS
2	弹针	1.8*7.75mm 弹针, C3604 电镀镍50~80u"金5u"	17PCS
		1.6*7.75mm 弹针, C3604 电镀镍50~80u"金5u"	4PCS
1	磁铁	TK17PIN 公座磁铁 材质N52 L24.93*W10.39*H6.0mm 镀镍200u" 盐雾48H	1PCS
项次	零件名称	规格描述	用量

<p>POMAGTOR 磁性连接—专业为您定制</p>		<p>深圳市泰科汉泽精密电子有限公司 <i>Pomagtor Precision Electronics</i></p>			
		品名描述	TK-17PIN公座 连接器		版本:
料号		图档编号		单位:	mm
视角		未标注公差:	x. ±0.20 x°. ±2° .x ±0.15 .x° ±0.5° .xx ±0.10	绘图/日期	审核/日期
					核准/日期



变更记录

版本	变更描述	日期	设计者
A0	新制定	2018.09.20	



NOTES:

1. 产品表面无披锋、缩水、变形、脏污、杂色等不良现象;
2. 材质: PA 黑色
3. 额定电压: 24V
4. 额定电流: 3.0A(最大)
5. 绝缘阻抗: 100MΩ(最小)
6. 导通阻抗: 25mΩ(最大)
7. 工作温度: -30~85°

4	胶圈	TK-17PIN 胶圈	1PCS
3	母座主体	TK-17PIN 母座五金钢片 SUS304 镀镍	1PCS
		TK-17PIN 母端平板五金件 SUS304 镀镍	1PCS
		TK-17PIN 母座胶芯 材质LCP 黑色	1PCS
2	插针	1.3*8.35 插针, C3604 电镀镍50~80u"金5u"	13PCS
		1.5*8.35 插针, C3604 电镀镍50~80u"金5u"	4PCS
1	磁铁	TK17PIN 母座磁铁 材质N52 L24.93*W10.39*H5.0mm 镀镍200u" 盐雾48H	1PCS
项次	零件名称	规格描述	用量

POMAGTOR
磁性连接—专业为您定制

深圳市泰科汉泽精密电子有限公司
Pomagtor Precision Electronics

品名描述	TK-17PIN母座 连接器			版本:	A0
料号	HY91.TK006-001	图档编号		单位:	mm
视角		未标注公差:	x. ±0.20 x°. ±2° .x ±0.15 .x° ±0.5° .xx ±0.10	绘图/日期	审核/日期
				比例:	Free
				核准/日期	