



变更记录

| 版本 | 变更描述 | 日期         | 设计者 |
|----|------|------------|-----|
| A0 | 新版发行 | 2019.04.11 |     |

NOTES:

1.0 PLATING:

- 1) Contact plating: Lead free copper Au3u" over 50-120u" Ni
- 2) Contact solder area plating: Lead free copper Au3u" over 50-120u" Ni
- 3) Spring: SUS304

2.0 Rated voltage (Per Contact): 12 Volts

3.0 Rated Current (Per Contact): 3A maximum

4.0 Contact Resistance: 20mΩ maximum before fest

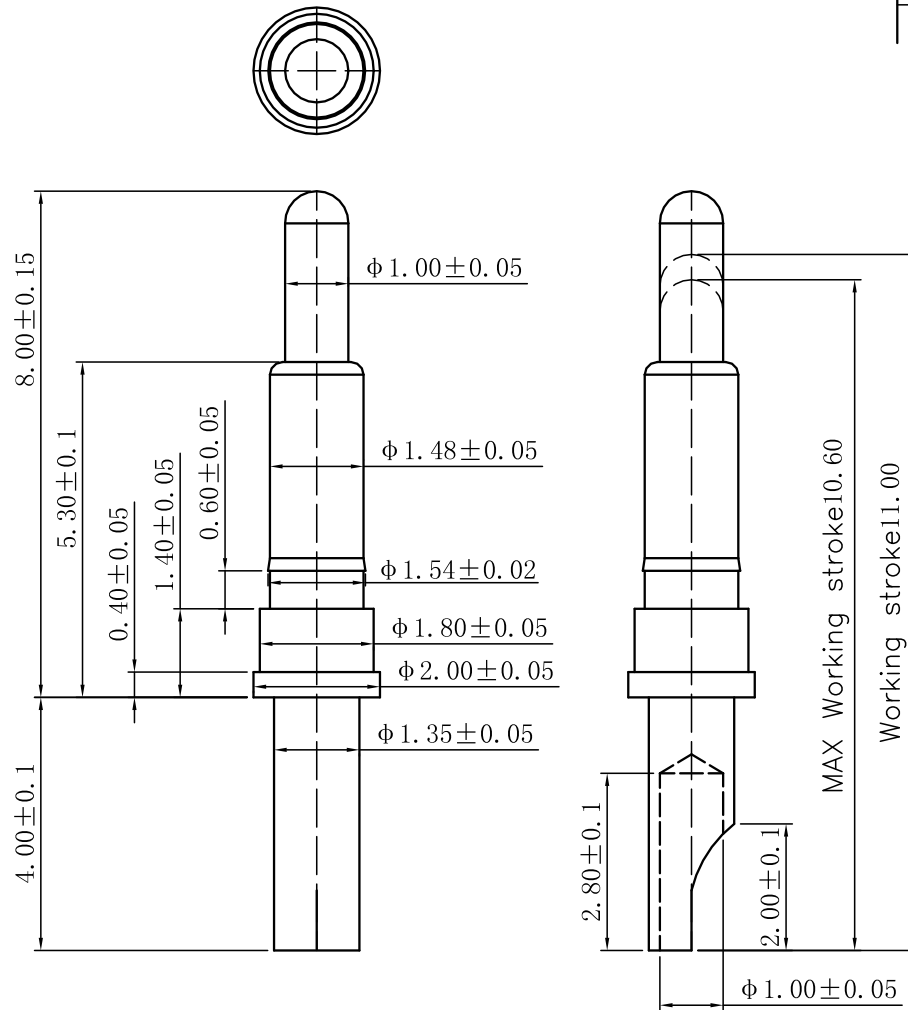
5.0 Recommended Working Stroke & Force:

- 1) Stroke 1.0mm (Per Contact): 70±20gf

6.0 Mechanical life:

- 1) Mechanical life: 1,000,000 Cycles Min

7.0 Working Temperature Range: -30~85° C



**POMAGTOR**  
磁性连接—专业为您定制

深圳市泰科汉泽精密电子有限公司  
**Pomagtor Precision Electronics**

|    |      |      |      |      |   |   |                       |            |       |       |      |
|----|------|------|------|------|---|---|-----------------------|------------|-------|-------|------|
| 3  | ***  | ***  | 1PCS | 品名描述 | 2.0*12.0弹针(带焊线槽) 材质无铅铜 AU3U"min 工作行程1.0mm 弹力70gf 过盐雾48H |   |                       |            | 版本    | A0    |      |
| 2  | ***  | ***  | 1PCS | 料号   | HY90.00815-003  | 图档编号  |                       | 单位         | mm    | 比例    | Free |
| 1  | ***  | ***  | 1PCS | 视角   |   | 未标注公差:<br>x. ±0.20<br>.x ±0.15<br>.xx ±0.10 | x° . ±2°<br>.x° ±0.5° | 绘图/日期      | 审核/日期 | 核准/日期 |      |
| 项次 | 零件料号 | 规格描述 | 用量   |      |   |   |                       | 付佳浩        |       |       |      |
|    |      |      |      |      |   |   |                       | 2019.04.11 |       |       |      |